

HIJSMIDDELEN

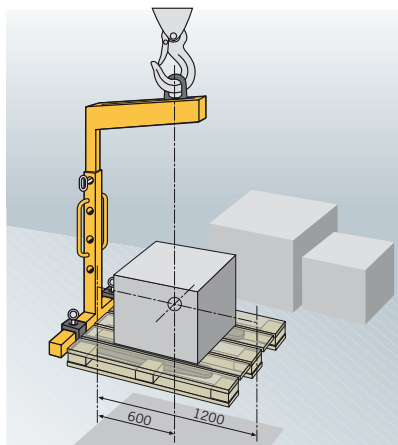
Laadvorken

Zelf balancerend. Eenvoudige hantering van pallets met de kraan.

Pallethaken zijn ideaal voor het transport van pallets dicht bij de grond, en van rasterboxen en overige gebundelde lasten met de kraan. Door een hoogteregeling en de zijwaarts verstelbare lepels kunnen Axzion-laadvorken perfect aan de diverse lasten aangepast worden.

Laadvork met autonome gewichtscompensatie

De Axzion-pallethaken stellen zich via loopwagens en gasdrukveren autonoom in op het zwaartepunt van de last. Het zwaartepunt van de last moet boven het midden van de vork liggen. De laadvork mag alleen opgetild worden als het verplaatsingsoog zijn lastpositie bereikt heeft. In lege toestand wordt de ophangkop door de slijtvrije gasdrukveer tegen de achterste aanslag gedrukt en hangt automatisch horizontaal. Onder belasting verplaatst het oog zich naar de voorste aanslag. De laadvork hangt recht.



Ook geschikt voor longitudinaal transport

De lichte laadvorken met een constructief zwaartepunt van de last van 500mm zijn hier niet geschikt. De laadvork hangt onder de last met de tandpunt naar beneden. De last kan zo verloren gaan.

Pallethaak met handmatige gewichtscompensatie

- Pallets van verschillend formaat of ongelijkmatig beladen pallets
- Pallets ook met een kleiner gewicht dan 20-25% van de nominale last
- Magazijngebruik

Laadvork met autonome gewichtscompensatie

- Gelijkmatic beladen pallets
- Pallets ook met een groter gewicht dan 20-25% van de nominale last
- Intensief gebruik

Voor het veilig functioneren van de autonome gewichtscompensatie moet minstens 20-25% van de nominale last op de lepels rusten.

- Solide constructie uit robuuste holle profielen
- Zwaartepunt van de last 600mm
- Met ophangoog dat geschikt is voor de kraanhaak
- Met slijtvaste gasdrukveer
- Compacte lepels, aan de zijanten verstelbaar
- Variant I: Vaste laadhoogte
- Variant II: Flexibele laadhoogte door hoogteverstelling

Optioneel

- Gesmede lepels, daardoor kleinere lepeldiameter
- Veiligheidskorf
- 2x2 stuks LBS 3t in het ruggedeelte
- geschikt voor het inhaken van 2 siorbanden
- secutex-vorkcoating

Laadvork met autonome gewichtscompensatie

1

WLL [kg]	binnenhoogte min. [mm]	binnenhoogte max. [mm]	tandlengte [mm]	tandbreedte [mm]	vorkhoogte [mm]	verstelbereik voor de lepels h [mm]	hoogte [mm]	zwaartepunt van de last [mm]	eigen gewicht ca. [kg]	bestelnr.
pallethaak met automatische gewichtscompensatie, niet in hoogte verstelbaar										
1000	1300		1000	80	35	400-900	1450	600	110	AKZ23.0001
1500	1300		1000	90	40	400-900	1500	600	140	AKZ23.0002
2000	1300		1000	100	40	400-900	1570	600	165	AKZ23.0003
3000	1300		1000	130	50	400-900	1650	600	220	AKZ23.0004
pallethaak met automatische gewichtscompensatie, in hoogte verstelbaar										
1000	1300	2000	1000	80	35	400-900	1800	600	120	AKZ22.0020
1500	1300	2000	1000	90	40	400-900	1850	600	150	AKZ22.0021
2000	1300	2000	1000	100	40	400-900	1900	600	180	AKZ22.0022
3000	1300	2000	1000	130	50	400-900	1950	600	240	AKZ22.0023

HIJSMIDDELEN

Laadvorken



Bij ongelijkmatig beladen pallets ligt het zwaartepunt van de last niet altijd in het midden. Doordat de ophanging eenvoudig op een andere plaats gehangen kan worden, kan de laadvork eenvoudig op verschillende zwaartepunten van de lasten aangepast worden.

- Solide constructie uit robuuste holle profielen
- Zwaartepunt van de last 600mm
- Met extra grote ophanging, extra stevig 260x140mm (HxB)
- Compacte lepels, aan de zijken verstelbaar
- Variant I: Vaste laadhoogte
- Variant II: Flexibele laadhoogte door hoogteverstelling

Met handmatige gewichtscompensatie. Robuuste constructie, met grote kraanring.

Optioneel:

- Gesmede lepels, daardoor kleinere vork
- Veiligheidskorf
- 2x2 stuks LBS 3t in het ruggedeelte
- geschikt voor het inhaken van 2 sjobanden
- secutex-tandcoating

Met handmatige gewichtscompensatie

WLL [kg]	binnenhoogte vast/min. [mm]	binnenhoogte max. [mm]	vorklengte [mm]	vorkbreedte [mm]	vorkhoogte [mm]	verstelbereik voor de lepels h [mm]	hoogte [mm]	zwaartepunt van de last [mm]	eigen gewicht ca. [kg]	bestelnr.
pallethaak met handmatige gewichtscompensatie, niet in hoogte verstelbaar										
1000	1300		1000	80	35	400-900	1450	600	110	AKZ23.0040
1500	1300		1000	90	40	400-900	1500	600	140	AKZ23.0041
2000	1300		1000	100	40	400-900	1570	600	165	AKZ23.0042
3000	1300		1000	130	50	400-900	1650	600	220	AKZ23.0043
pallethaak met handmatige gewichtscompensatie, in hoogte verstelbaar										
1000	1300	2000	1000	80	35	400-900	1800	600	120	AKZ23.0060
1500	1300	2000	1000	90	40	400-900	1850	600	150	AKZ23.0061
2000	1300	2000	1000	100	40	400-900	1900	600	180	AKZ23.0062
3000	1300	2000	1000	130	50	400-900	1950	600	240	AKZ23.0063

Met handmatige gewichtscompensatie in vaste uitvoering

WLL [kg]	binnenhoogte max. [mm]	vorklengte [mm]	vorkbreedte [mm]	vorkbreedte [mm]	zwaartepunt van de last [mm]	eigen gewicht ca. [kg]	bestelnr.
1000	1300	900	100	30	500	95	AKZ23.0080
1500	1300	900	80	40	600	120	AKZ23.0081
2000	1300	900	100	40	500	145	AKZ23.0082

Deze voordelige pallethaken zijn geschikt voor goederen op pallets. De gewichtscompensatie gebeurt door het oog van de kraanhaak handmatig aan te passen. De lepels kunnen niet zijwaarts verschoven worden.

- Eenvoudige constructie
- Zwaartepunt van de last slechts 500mm !!!
- Vorken, niet zijwaarts verstelbaar
- Vaste laadhoogte

Speciale uitvoeringen van laadvorken

