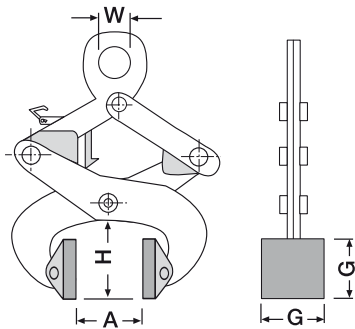


## HIJSMIDDELEN

### Blokgrijper



Met gecoate grijpklaauw  
Veilig hijsen van vierkante  
lasten en blokken



werklast [kg]	grijpbereik A [mm]	grijpklaauw G [mm]	grijphoogte H [mm]	oog-Ø [mm]	gewicht [kg]	bestelnr.
250	50 - 125	100 x 100	132	80	12	AKZ22.0140
250	150 - 260	100 x 100	132	80	16	AKZ22.0141
250	250 - 500	100 x 100	132	80	17	AKZ22.0142
500	50 - 125	100 x 100	132	80	18	AKZ22.0143
500	150 - 260	100 x 100	132	80	21	AKZ22.0144
500	250 - 500	100 x 100	132	80	28	AKZ22.0145
1.000	150 - 260	120 x 120	162	85	33	AKZ22.0146
1.000	250 - 500	120 x 120	192	85	43	AKZ22.0147
1.000	480 - 750	120 x 120	192	85	60	AKZ22.0148
2.500	150 - 260	160 x 160	217	95	78	AKZ22.0149
2.500	250 - 500	160 x 160	217	95	93	AKZ22.0150
2.500	480 - 750	160 x 160	217	95	107	AKZ22.0151

Blokgrijpers voor een probleemloos transport van vierkante lasten met verticale, parallelle zijvlakken. Met de robuuste hefboomconstructie wordt een klemkracht ontwikkeld die onafhankelijk is van de last. De last moet een stabiele druk hebben.

De secutex-blokgrijper is voor een wrijvingscoëfficiënt van minstens 0,4  $\mu$  bedoeld. Het transportgoed moet dus droog zijn en moet vrij zijn van smeerstoffen. Met ophanging voor enkele haak DIN 15401.

- Parallele grijpklaauw met zeer robuuste secutex-stootbescherming met structuuroppervlak
- Hefboom die open gehouden wordt en zelfstandig vastklikt, met extra grote handgreep
- Bijkomende versterking van het draaischarnier voor een langere levensduur
- Klembescherming voor de vingers
- Verzinkt/poedercoating



Grijper voor betonprofielen



Grijpers voor het omkeren van stenen platen



Grijper voor railwielen



Speciale gripper

#### Optioneel:

- Automatische stapsgewijze schakeling
- Grijpklaauw met tanden (let op de wrijvingscoëfficiënt)
- Grijpbereik volgens individuele vereiste
- Speciale gripper met verhoogde aandrukking voor vette onderdelen

**Veel meer grijpers op aanvraag verkrijgbaar:**



Steengrijper



Speciale gripper, met verstelbare spindel